

CATÁLOGO DE PRODUCTOS

MOREY

SIRENAS

SISTEMAS INALÁMBRICOS

CONTROL DE ACCESO

AUTOMATIZACIÓN



nuestra historia

Fundada en 1990, MOREY inició sus operaciones con espíritu innovador y pionero, desarrollando e industrializando la primera sirena electrónica para sistemas de alarma, la SB-12, y la primera sirena piezoeléctrica de alta productividad y bajo costo en Brasil, la TATY.

También actuando en el mercado de repuestos y accesorios para automóviles, lanzó la primera alarma para automóviles con control remoto en Brasil, y luego aplicó la experiencia adquirida en el segmento de seguridad electrónica patrimonial y domótica.

Desde 2021, MOREY también atiende el segmento de cables de encendido, rotores y tapas de distribuidores.

confianza

Al ingresar al mercado de seguridad electrónica y domótica, MOREY ganó reconocimiento por la calidad y robustez de sus productos, convirtiéndose en sinónimo de sirenas en todo el país y expandiéndose activamente a otros mercados en América Latina y África.

Gracias a la confiabilidad que hemos alcanzado en nuestros procesos de producción, toda nuestra línea de productos ahora cuenta con una garantía de 2 años.

Con una política comercial dinámica, MOREY ha fortalecido sus alianzas con los principales distribuidores del mercado, garantizando una logística de distribución eficiente y ágil.

Nuestra filosofía de trabajo bien definida ha permitido que MOREY crezca año tras año, conquistando nuevos clientes y socios que comparten nuestra visión y están dispuestos a enfrentar nuevos desafíos.

Por estas razones, te consideramos un pilar fundamental en el soporte de nuestro negocio.

item	página
sirenas especiales	
VULCAN	3
TITAN	4
APOLO	5
GEMINI PLUS	6
GEMINI	7
ALEXIS	8
STROBE	9
LUCCA VIP	10
sirenas convencionales	
TATY	11
TATY VIP	11
SB-12	12
PÍCCOLA	13
LUCCA	13
NICKY	14
PSE	14
sistemas inalámbricos	
RX-LC	15
RX	15
TX	16
RXW-1/2	17
TXL-2	17
control de acceso	
FNB-3512	18
FNB-RX1	19
FNB-INTER	20
FNB-RX2	21
INTERLOCK	22
XS-TAG	23
XS	24
automatización y utilidades	
DVR-PGM	25
DVR-PGM-RF	26

sirenas especiales

VULCAN

SIRENA DOBLE PIEZO ANTIVANDALISMO
AUDIOVISUAL AUTOALIMENTADA

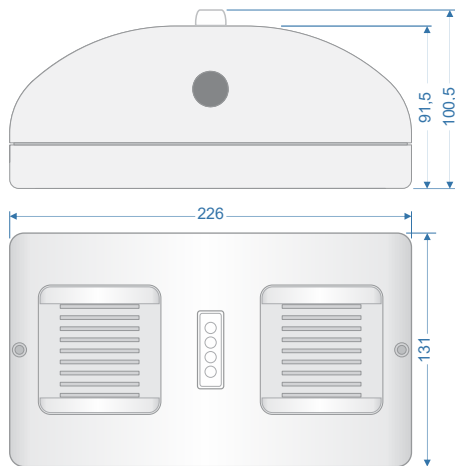


Características técnicas:

- Sirena audiovisual autoalimentada antivandálica con doble piezo
- Tiempo de disparo configurable de 1 a 30 minutos.
- La sirena se activa a través de la batería interna cuando se corta la energía.
- Dispone de una resistencia de supervisión en la entrada de activación para detectar corte de comunicación del alarma con la sirena.
- Protección por tamper switch delantero y trasero
- La carcasa metálica interna protege la sirena contra el vandalismo.
- Señalización visual y memoria de disparo.
- Repetición de disparo configurable
- Resistente al agua IP-54 para uso externo.
- Llave y cerradura para activar/desactivar la sirena para mantenimiento del sistema de seguridad.
- Gestionado por microcontrolador
- Alojamiento para batería sellada de 12V/1,3 Ah con duración de 30 minutos a máxima potencia (batería no incluida)
- Potencia acústica mínima de 110 dB @ 1 metro (tol: $\pm 2,5\%$)
- Potencia acústica máxima de 120 dB a 1 metro (tol: $\pm 2,5\%$)
- Tensión nominal: 12 voltios CC
- Consumo máximo activado: 500 mA
- Consumo máximo en reposo: 50 mA

Peso y dimensiones:

- Peso neto aproximado (sin batería): 1,06 kg
- Dimensiones (mm): An 226 x Al 131 x P 100



Contenido de la caja de embalaje:

- 1 Sirena VULCAN
- 2 Tacos No. 6
- 2 Tornillos 3,5 x 25mm cabeza troncocónica ranurada
- 2 Tornillos 3,9 x 32mm cabeza troncocónica ranurada
- 4 Tornillos 3,5 x 6,5mm cabeza troncocónica ranurada
- 1 Anillo de caucho
- 2 Llaves para cerradura Pacri

sirenas especiales

TITAN

SIRENA DOBLE PIEZO ANTIVANDALISMO
AUTOALIMENTADA

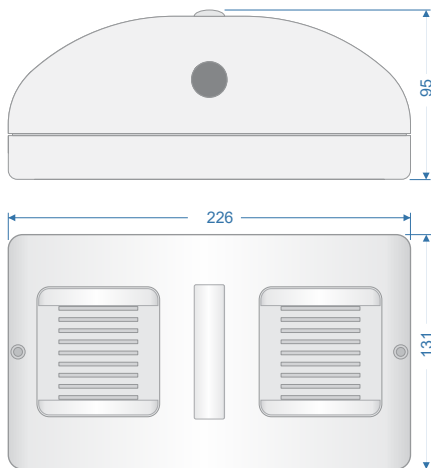


Características técnicas:

- Sirena autoalimentada antivandálica con doble piezo
- Tiempo de disparo configurable de 1 a 30 minutos.
- La sirena se activa a través de la batería interna cuando se corta la energía.
- Dispone de una resistencia de supervisión en la entrada de activación para detectar corte de comunicación del alarma con la sirena.
- Protección por tamper switch delantero y trasero
- La carcasa metálica interna protege la sirena contra el vandalismo.
- Repetición de disparo configurable
- Resistente al agua IP-54 para uso externo.
- Llave y cerradura para activar/desactivar la sirena para mantenimiento del sistema de seguridad.
- Gestionado por microcontrolador
- Alojamiento para batería sellada de 12V/1,3 Ah con duración de 30 minutos a máxima potencia (batería no incluida)
- Potencia acústica mínima de 110 dB @ 1 metro (tol: $\pm 2,5\%$)
- Potencia acústica máxima de 120 dB a 1 metro (tol: $\pm 2,5\%$)
- Tensión nominal: 12 voltios CC
- Consumo máximo activado: 500 mA
- Consumo máximo en reposo: 50 mA

Peso y dimensiones:

- Peso neto aproximado (sin batería): 0,79 Kg
- Dimensiones (mm): An 226 x Al 131 x P 95



Contenido de la caja de embalaje:

- 1 Sirena TITAN
- 2 Tacos No. 6
- 2 Tornillos 3,5 x 25mm cabeza troncocónica ranurada
- 2 Tornillos 3,9 x 32mm cabeza troncocónica ranurada
- 4 Tornillos 3,5 x 6,5mm cabeza troncocónica ranurada
- 1 Anillo de caucho
- 2 Llaves para cerradura Pacri

APOLO

SIRENA DOBLE PIEZO
AUTOALIMENTADA

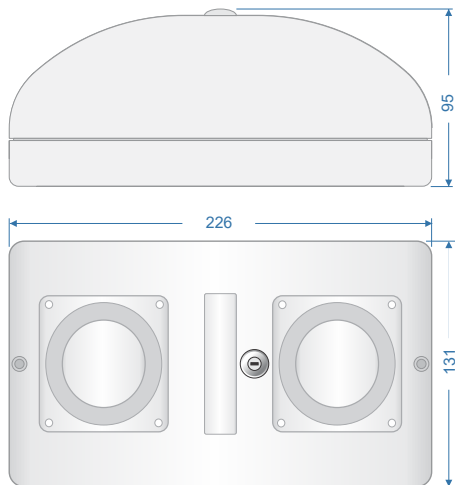


Características técnicas:

- Sirena autoalimentada con doble piezo
- Tiempo de disparo configurable de 1 a 30 minutos.
- La sirena se activa a través de la batería interna cuando se corta la energía.
- Dispone de una resistencia de supervisión en la entrada de activación para detectar corte de comunicación del alarma con la sirena.
- Protección por tamper switch trasero
- Repetición de disparo configurable
- Resistente al agua IP-54 para uso externo.
- Llave y cerradura para activar/desactivar la sirena para mantenimiento del sistema de seguridad.
- Gestionado por microcontrolador
- Alojamiento para batería sellada de 12V/1,3 Ah con duración de 30 minutos a máxima potencia (batería no incluida)
- Potencia acústica mínima de 110 dB @ 1 metro (tol: ±2,5%)
- Potencia acústica máxima de 120 dB a 1 metro (tol: ±2,5%)
- Tensión nominal: 12 voltios CC
- Consumo máximo activado: 450 mA
- Consumo máximo en reposo: 50 mA

Peso y dimensiones:

- Peso neto aproximado (sin batería): 0,49 Kg
- Dimensiones (mm): An 226 x Al 131 x P 95



Contenido de la caja de embalaje:

- 1 Sirena APOLO
- 2 Tacos No. 6
- 2 Tornillos 3,5 x 25mm cabeza troncocónica ranurada
- 2 Tornillos 3,9 x 32mm cabeza troncocónica ranurada
- 2 Llaves para cerradura Pacri

sirenas especiales

GEMINI plus

SIRENA DOBLE PIEZO AUDIOVISUAL
AUTOALIMENTADA

MOREY

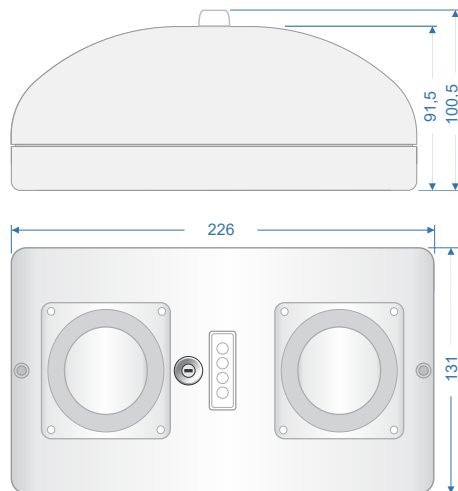


Características técnicas:

- Sirena audiovisual autoalimentada con doble piezo
- Tiempo de disparo configurable de 1 a 30 minutos.
- La sirena se activa a través de la batería interna cuando se corta la energía.
- Dispone de una resistencia de supervisión en la entrada de activación para detectar corte de comunicación del alarma con la sirena.
- Protección por tamper switch trasero
- Señalización visual y memoria de disparo.
- Repetición de disparo configurable
- Resistente al agua IP-54 para uso externo.
- Llave y cerradura para activar/desactivar la sirena para mantenimiento del sistema de seguridad.
- Gestionado por microcontrolador
- Alojamiento para batería sellada de 12V/1,3 Ah con duración de 30 minutos a máxima potencia (batería no incluida)
- Potencia acústica mínima de 110 dB @ 1 metro (tol: ±2,5%)
- Potencia acústica máxima de 120 dB a 1 metro (tol: ±2,5%)
- Tensión nominal: 12 voltios CC
- Consumo máximo activado: 500 mA
- Consumo máximo en reposo: 50 mA

Peso y dimensiones:

- Peso neto aproximado (sin batería): 0,49 kg
- Dimensiones (mm): An 225 x Al 130 x P 95



Contenido de la caja de embalaje:

- 1 Sirena GEMINI Plus
- 2 Tacos No. 6
- 2 Tornillos 3,5 x 25mm cabeza troncocónica ranurada
- 2 Tornillos 3,9 x 32mm cabeza troncocónica ranurada
- 2 Llaves para cerradura

GEMINI

SIRENA DOBLE PIEZO
AUDIOVISUAL

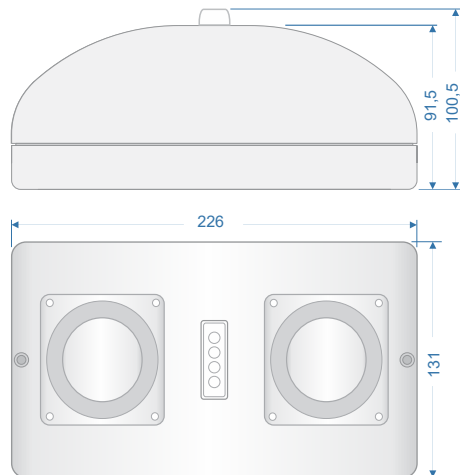


Características técnicas:

- Sirena audiovisual con doble piezo
- Dispone de una resistencia de supervisión en la entrada de activación para detectar corte de comunicación del alarma con la sirena.
- Protección por tamper switch trasero
- Señalización visual y memoria de disparo.
- Resistente al agua IP-54 para uso externo.
- Gestionado por microcontrolador
- Potencia acústica mínima de 110 dB @ 1 metro (tol: $\pm 2,5\%$)
- Potencia acústica máxima de 120 dB a 1 metro (tol: $\pm 2,5\%$)
- Tensión nominal: 12 voltios CC
- Consumo máximo activada: 500 mA
- Consumo máximo en reposo: 50 mA

Peso y dimensiones:

- Peso neto aproximado: 0,46 kg
- Dimensiones (mm): An 225 x Al 130 x P 95



Contenido de la caja de embalaje:

- 1 Sirena GEMINI
- 2 Tacos No. 6
- 2 Tornillos 3,5 x 25mm cabeza troncocónica ranurada
- 2 Tornillos 3,9 x 32mm cabeza troncocónica ranurada

sirenas especiales



ALEXIS

SIRENA PIEZO AUDIOVISUAL
PARA ALARMA CONTRA INCENDIO



Características técnicas:

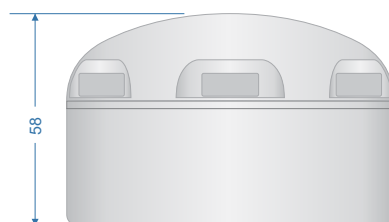
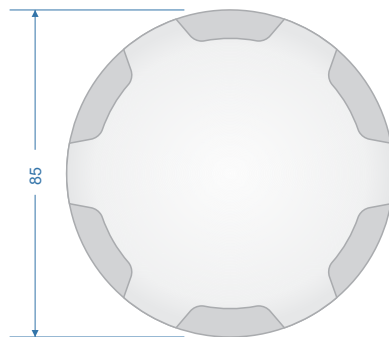
- Sirena piezoeléctrica con 6 LEDs de alta luminosidad
- Audio y flash generados por microcontrolador
- Carcasa robusta inyectada en policarbonato cristal y poliestireno
- Conexión por bornes
- Activación independiente de audio y flash
- Disponible en 12 V CC o 24 V CC
- Potencia audible (máx.): 115 dB a 1 m
- Consumo máximo activada: 200 mA

Peso y dimensiones:

- Peso neto aproximado: 0,110 kg
- Dimensiones (mm): Φ 85 x A 58

Contenido de la caja de embalaje:

- 1 Sirena ALEXIS
- 2 Tacos No. 6
- 2 Tornillos 3,5 x 25mm cabeza troncocónica ranurada



sirenas especiales



STROBE

SIRENA PIEZO AUDIOVISUAL

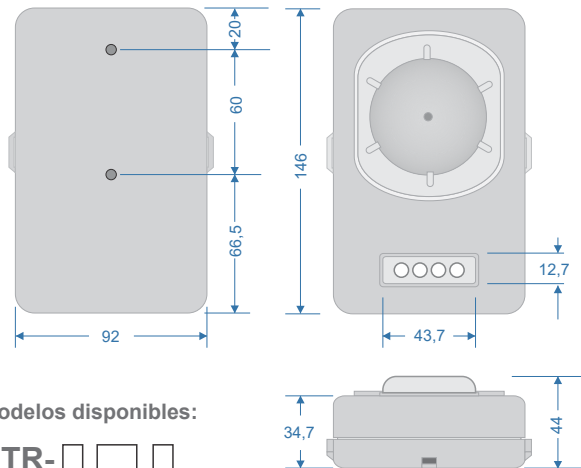


Características técnicas:

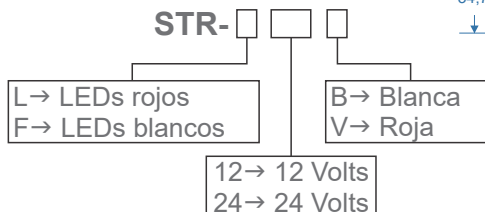
- Sirena piezoeléctrica con 4 LEDs de alta luminosidad
- Audio y flash generados por microcontrolador
- Carcasa robusta inyectada en poliestireno
- Conexión por bornes
- Activación independiente de audio y flash
- Carcasa disponible en las colores blanca y roja
- Disponible con los LEDs blancos o rojos
- Disponible en 12 V CC o 24 V CC
- Potencia audible (máx.): 115 dB a 1 m
- Consumo máximo activada: 200 mA

Peso y dimensiones:

- Peso neto aproximado: 0,210 kg
- Dimensiones (mm): An 92 x Al 146 x Pr 37



Modelos disponibles:



Contenido de la caja de embalaje:

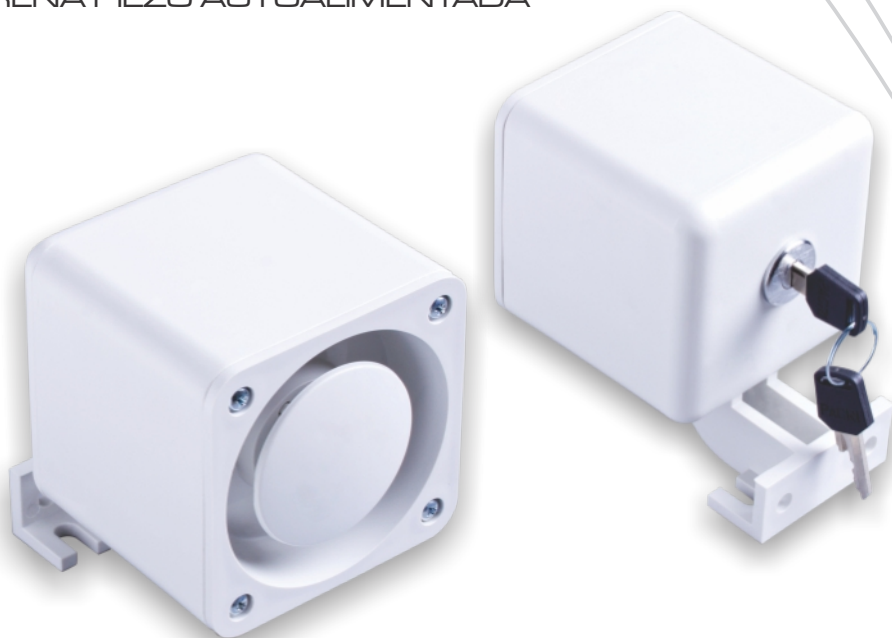
- 1 Sirena STROBE
- 2 Tacos No. 6
- 2 Tornillos 3,5 x 25mm cabeza troncocónica ranurada

sirenas especiales

MOREY

LUCCA VIP

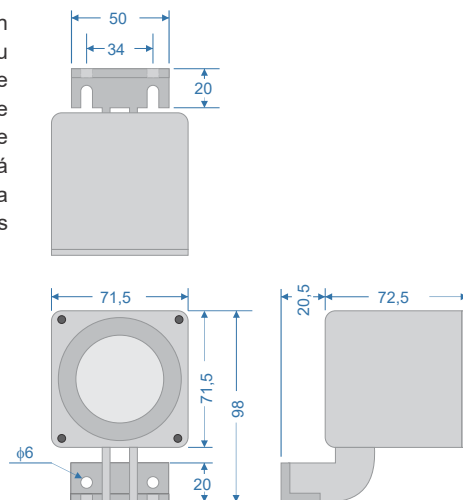
SIRENA PIEZO AUTOALIMENTADA



La sirena LUCCA VIP detecta cortes o violaciones en la alimentación de energía y se activa automáticamente durante 10 minutos gracias a su batería recargable interna. Este tiempo de activación de 10 minutos puede modificarse bajo consulta. La LUCCA VIP cuenta con una resistencia de supervisión que permite a la central detectar la interrupción de los cables de activación y enviar una señal a la central de monitoreo. Además, está equipada con una cerradura con llave que permite habilitar o desactivar la batería de la sirena en caso de mantenimiento o si los cables son cortados mientras la sirena está sonando.

Características técnicas:

- La sirena se activa durante 10 minutos con una batería recargable interna de 9 voltios (incluida) en caso de corte de energía.
- Cuenta con resistencia de fin de línea (EOL) para la supervisión de alarmas.
- Permite activación de señal tanto positiva como negativa.
- Sus funciones y audio son generados por microcontrolador, lo que asegura precisión y fiabilidad.
- Incluye una llave de seguridad para desactivación en casos de corte o mantenimiento.
- Potencia máxima: 120 dB a 1 metro
- Tensión nominal: 12 voltios
- Consumo al activarse: 220 mA
- Consumo en reposo: < 20 mA



Peso y dimensiones:

- Peso neto aproximado: 0,260 kg
- Dimensiones (mm): An 72 x Al 98 x Pr 93

TATY

SIRENA PIEZO

Características técnicas:

- Sirena piezoeléctrica
- Uso en interiores o protegido de la intemperie.
- También apta para alarmas contra incendios.
- Potencia máxima: 120 dB @ 1m
- Consumo: 200mA

Modelos disponibles:

TATY-B

- Sonido con fluctuación de tono.
- Tensión nominal: 12 Volts
- Carcasa blanca

TATY-P

- Sonido con fluctuación de tono.
- Tensión nominal: 12 Volts
- Carcasa negra

TATY-SIX

- Sirena multitonos
- Reproduce 6 sonidos de sirena.
- Tensión nominal: 12 Volts
- Carcasa negra

TATY-24B

- Sonido con fluctuación de tono.
- Tensión nominal: 24 Volts
- Carcasa blanca

TATY-24P

- Sonido con fluctuación de tono.
- Tensión nominal: 24 Volts
- Carcasa negra

Peso y dimensiones:

- Peso neto aproximado: 0,100 kg
- Dimensiones (mm): An 100 x Al 89 x Pr 78



TATY VIP

SIRENA PIEZO PLANA

Características técnicas:

- Sirena más discreta y elegante para ambientes interiores
- Sonido con fluctuación de tono.
- Uso interior
- También apta para alarmas contra incendios.
- Potencia máxima: 120 dB @ 1m
- Consumo: 200mA

Modelos disponibles:

TATY VIP

- Tensión nominal: 12 Volts
- Carcasa blanca

TATY VIP-24

- Tensión nominal: 24 Volts
- Carcasa blanca

TATY VIP-V

- Tensión nominal: 12 Volts
- Carcasa roja

TATY VIP-24V

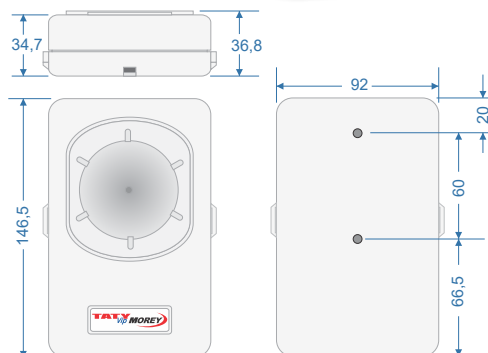
- Tensión nominal: 24 Volts
- Carcasa roja

Contenido de la caja de embalaje:

- 1 Sirena TATY-VIP
- 2 Tacos No. 6
- 2 Tornillos 3,5 x 25mm cabeza troncocónica ranurada

Peso y dimensiones:

- Peso neto aproximado: 0,190 kg
- Dimensiones (mm): An 72 x Al 146 x Pr 37



SB-12

SIRENA ELECTRÓNICA CON ALTAVOZ
TIPO TWEETER



Características técnicas:

- Primera sirena electrónica fabricada en Latinoamérica
- Sirena electrónica con altavoz tipo tweeter
- Alta potencia
- Tensión nominal: 12 Volts

Modelos disponibles:

SB-12P

- Potencia sonora máxima: 115dB @ 1m
- Potencia eléctrica: 20W
- Consumo: 1,5 A
- Carcasa negra

SB-12B

- Potencia sonora máxima: 115dB @ 1m
- Potencia eléctrica: 20W
- Consumo: 1,5 A
- Carcasa blanca

SB-12LP

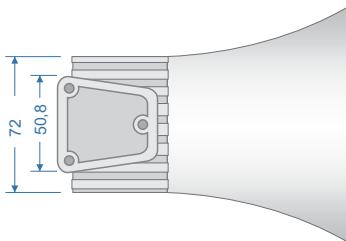
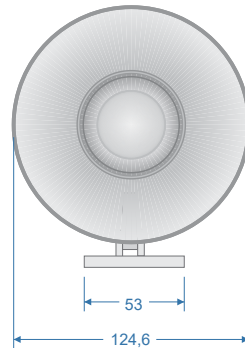
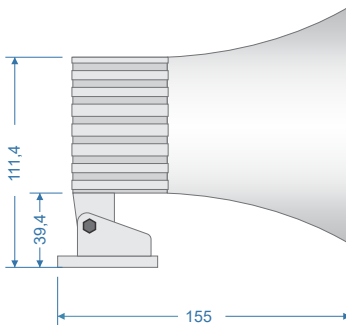
- Potencia sonora máxima: 115dB @ 1m
- Potencia eléctrica: 15W
- Consumo: 1 A
- Carcasa negra

SB-12LB

- Potencia sonora máxima: 115dB @ 1m
- Potencia eléctrica: 15W
- Consumo: 1 A
- Carcasa blanca

Peso y dimensiones:

- Peso neto aproximado: 0,530 kg
- Dimensiones (mm): An 126 x Al 145 x Pr 157



PÍCCOLA

SIRENA PIEZO

Características técnicas:

- Sirena interior compacta y discreta
- Dispone de chaflanes laterales para ser instalada en esquinas de pared.
- Sonido con fluctuación de tono.
- Potencia máxima: 120 dB a 1 metro
- Tensión nominal: 12 Volts
- Consumo: 200 mA

Modelos disponibles:

- **PÍCCOLA-B**
● Carcasa blanca
- **PÍCCOLA-P**
● Carcasa negra

Peso y dimensiones:

- Peso neto aproximado: 0,080 kg
- Dimensiones (mm): An 63 x Al 100 x Pr 37



LUCCA

SIRENA PIEZO

Características técnicas:

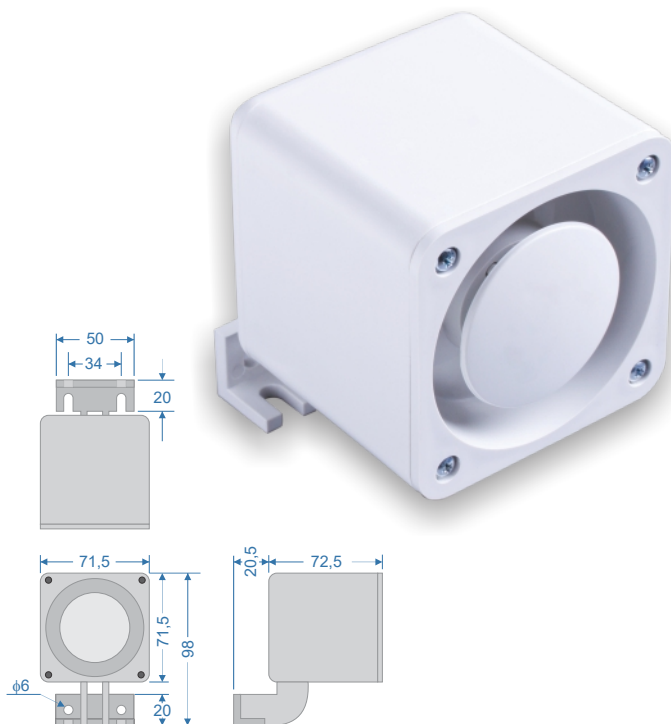
- Sirena piezoeléctrica para uso en interiores y exteriores.
- Dos posiciones de fijación: hacia adelante o hacia abajo
- También apta para alarmas contra incendios.
- Carcasa blanca robusta inyectada en ABS
- Sonido con fluctuación de tono
- Potencia máxima: 120 dB @ 1m
- Consumo: 200mA

Modelos disponibles:

- **LUCCA-12**
● Tensión nominal: 12 Volts
- **LUCCA-24**
● Tensión nominal: 24 Volts

Peso y dimensiones:

- Peso neto aproximado: 0,160 kg
- Dimensiones (mm): An 72 x Al 98 x Pr 93



NICKY

SIRENA PIEZO COMPACTA
USO INTERNO Y EXTERNO

Características técnicas:

- Súper compacta con soporte ajustable
- Sellada y resistente al agua para uso en exteriores.
- Ideal para uso en alarmas de automóviles.
- Sonido con fluctuación de tono.
- Potencia máxima: 120 dB @ 1 metro
- Consumo: 200 mA



Modelos disponibles:

NICKY-B

- Tensión nominal: 12 Volts
- Carcasa blanca

NICKY-24B

- Tensión nominal: 24 Volts
- Carcasa blanca

NICKY-P

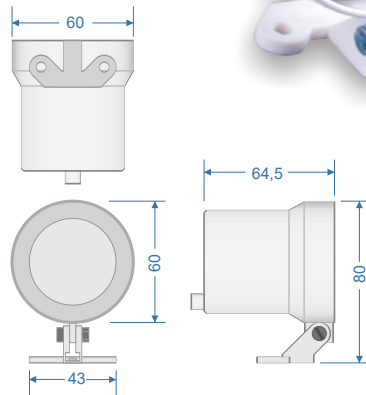
- Tensión nominal: 12 Volts
- Carcasa negra

NICKY-24P

- Tensión nominal: 24 Volts
- Carcasa negra

Peso y dimensiones:

- Peso neto aproximado: 0,080 kg
- Dimensiones (mm): An 60 x Al 80 x Pr 65

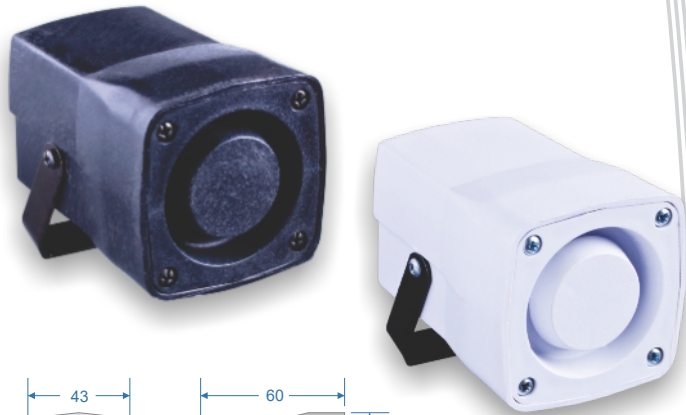


PSE

MINI SIRENA PIEZO

Características técnicas:

- Tan pequeña que cabe en la palma de tu mano y es fácil de camuflar
- Potencia máxima 100 dB @ 1 metro
- Consumo: 200 mA



Modelos disponibles:

PSE-12B

- Carcasa blanca
- 12 Volts

PSE-24B

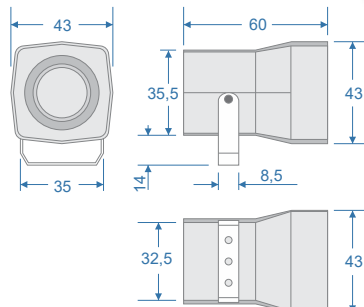
- Carcasa blanca
- 24 Volts (sob encomenda)

PSE-12P

- Carcasa negra
- 12 Volts

PSE-24P

- Carcasa negra
- 24 Volts (sob encomenda)



Peso y dimensiones:

- Peso neto aproximado: 0,060 kg
- Dimensiones (mm): An 43 x Al 43 x Pr 60

RX-LC

RECEPTORES MULTIUSO DE 1, 2 Y 4 CANALES

Características técnicas:

- Memoria para registrar hasta 31 controles remotos
- Compatible con controles remotos Learning Code Morey
- También compatible con controles remotos codificados manualmente TX-10 y TX-14
- Los relés se pueden configurar para pulso o retención
- Tiempo de pulso configurable en ½, 1, 2 y 3 segundos
- Salida de transistor de hasta 1A para señalización de sirena.
- Función pánico
- Las salidas de relé tienen: NO, NC y C
- Montado con tecnología SMD
- Antena articulada con acabado plástico.
- Frecuencia de funcionamiento: 433,92 MHz
- Tensión nominal: 12 Volts
- Consumo en reposo: 13 mA

Modelos disponibles:

RX-LC1

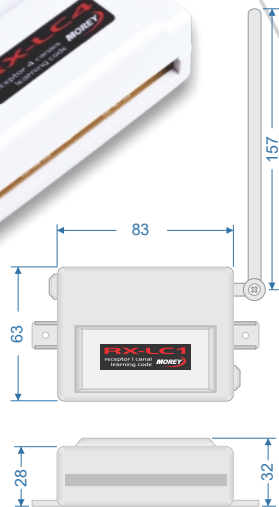
- Receptor de 1 canal
- Peso neto aproximado: 0,110 Kg

RX-LC2

- Receptor de 2 canales
- Peso neto aproximado: 0,120 Kg

RX-LC4

- Receptor de 4 canales
- Peso neto aproximado: 0,170 Kg
- Dimensiones sin antena (mm): An 83 x Al 63 x Pr 32



RX

RECEPTORES MULTIUSO DE 1 Y 2 CANALES

Características técnicas:

- Memoria para registrar hasta 31 controles remotos
 - Compatible con controles remotos Learning Code Morey
 - También compatible con controles remotos codificados manualmente TX-10 y TX-14
 - Los relés se pueden configurar para pulso o retención*
 - Tiempo de pulso configurable en ½, 1, 2 y 3 segundos*
 - Función pánico*
 - Las salidas de relé tienen: NO, NC y C
 - Montado con tecnología SMD
 - Frecuencia de funcionamiento: 433,92 MHz
 - Tensión nominal: 12 Volts
 - Consumo en reposo: 13 mA
 - Dimensiones (mm): An 83 x Al 63 x Pr 32
- *solo el RX-2

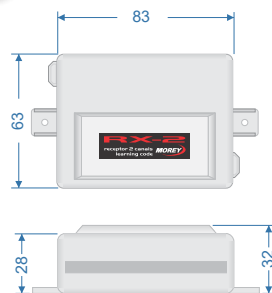
Modelos disponibles:

RX-1

- Receptor de 1 canal
- Peso neto aproximado: 0,100 Kg

RX-2

- Receptor de 2 canales
- Peso neto aproximado: 0,110 Kg



TX

CONTROLES REMOTOS



Características técnicas:

- Controles remotos de 1, 2 y 4 botones con sistema Learning Code para uso general en proyectos de sistemas inalámbricos.
- Compatible con receptores RX y RX-LC.
- Varios colores disponibles.
- Fabricado con tecnología SMD.
- Frecuencia de funcionamiento: 433,92MHz con filtro SAW.
- Potencia: $\leq 8\text{mW}$
- Batería: 12 voltios A23

Modelos disponibles:

TX-1

- 1 botón
- Tapa deslizante que evita la activación accidental
- Dimensiones (mm): An 70 x Al 26 x Pr 12
- Peso neto aproximado: 0,030 kg

TX-510

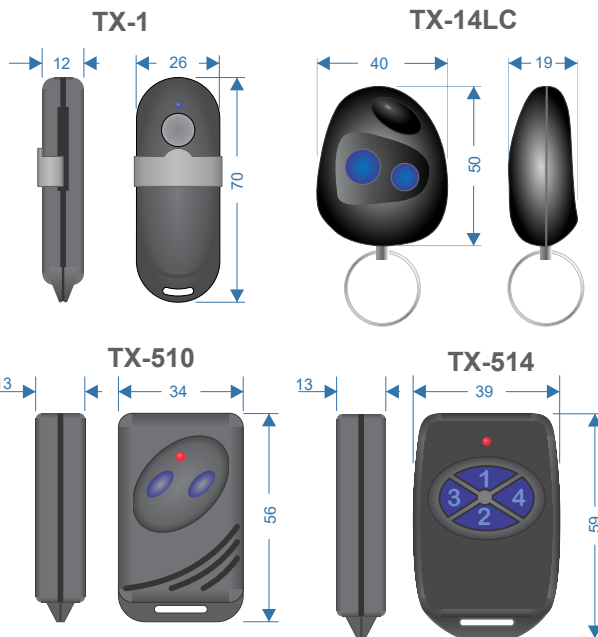
- 2 botones
- Dimensiones (mm): A 51 x Al 34 x Pr 14
- Peso neto aproximado: 0,030 kg

TX-14LC

- 2 botões
- Dimensões (mm): L 40 x A 50 x P 19
- Peso líquido aproximado: 0,030 Kg

TX-514

- 4 botões
- Dimensões (mm): L 54 x A 38 x P 14
- Peso líquido aproximado: 0,030 Kg



RXW-1 & RXW-2

RECEPTORES MULTIUSO UNIVERSALES DE 1 Y 2 CANALES



Características técnicas:

- Receptores multiuso con una y dos salidas de relé
- Memoria para registrar hasta 31 controles remotos
- Compatible con controles remotos *learning code* de diferentes marcas del mercado.
- Compatible con controles remotos MOREY TXL-2
- Los relés se activan por pulso o retención.
- Tiempo de pulso configurable de 0,5 a 240 segundos.
- Todas las salidas de relé disponibles: NO, NC y C
- Fabricado con tecnología SMD
- Frecuencia de funcionamiento: 433,92 MHz
- Tensión nominal: 12 Voltios
- Consumo en reposo: 13 mA
- Dimensiones (mm): Ancho 83 x Alto 63 x Fondo 32

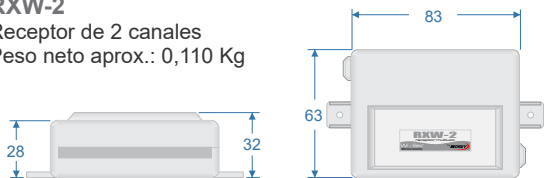
Modelos disponibles:

RXW-1

- Receptor de 1 canal
- Peso neto aprox.: 0,100 Kg

RXW-2

- Receptor de 2 canales
- Peso neto aprox.: 0,110 Kg

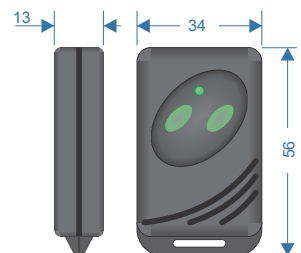


TXL-2

CONTROL REMOTO LEARNING CODE UNIVERSAL

Características técnicas:

- Compatible con la mayoría de puertas automáticas y receptores del mercado.
- Codificación a través de HT6P20B
- Compatible con receptores MOREY RXW-1 y RXW-2
- Fabricado con tecnología SMD
- Transmisión con tecnología SAW
- Frecuencia: 433,92MHz
- Batería de litio CR2032 incluida.



control de acceso

FNB-3512

FUENTE DC NO-BREAK PARA ACCIONAMIENTO DE ELECTROIMÁN CON TEMPORIZADOR DIGITAL



Fuente conmutada 12 Volts no-break con sistema incorporado para la instalación de cerradura magnética (electoimán) de manera fácil y profesional.

La entrada es bivolt (127~220VAC) y dispone de entrada para sensores magnéticos de puerta, temporizador digital de 1 a 240 segundos con precisión de 1 segundo. Las fuentes no-break Morey pueden utilizarse en cerraduras magnéticas, cerraduras eléctricas y sistemas de CCTV.

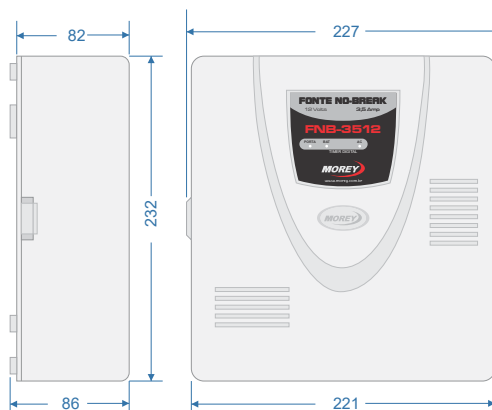
El gabinete plástico está inyectado en PSAl (Poliestireno de Alto Impacto) para mayor robustez y durabilidad, y posee espacio para una batería sellada de 12 V - 7Ah. Un panel de LEDs en la puerta del gabinete indica el estado de la batería, AC y el estado de la puerta.

Características técnicas:

- Una salida de relé para activar cerradura electroimán.
- Alarma de puerta abierta
- El panel frontal indica el estado de la puerta, CA y batería.
- Entradas para sensores apertura de puerta y botones.
- Salida para alimentación de 12V para otros equipos.
- Temporizador digital de 1 a 240 segundos.
- Voltaje de entrada: Bivolt 127~220VCA
- Voltaje de salida: 14,4 voltios
- Corriente máxima de salida: 3,5 A.
- Cargador de batería sellada: 12V - 7Ah (máx.)
- Consumo sin carga (a 220VAC): 15mA
- Consumo sin carga (a 127VAC): 30mA

Peso y dimensiones:

- Dimensiones (mm): An 227 x Al 232 x Pr 86
- Peso neto aproximado: 0,750 kg



control de acceso



FNB-INTER

FUENTE DC NO-BREAK PARA ACCIONAMIENTO DE ELECTROIMÁN EN 2 PUERTAS CON SISTEMA DE ECLUSA Y TEMPORIZADOR DIGITAL



Fuente conmutada 12 Volts no-break con sistema incorporado para la instalación de cerraduras magnéticas (electoimán) de manera fácil y profesional. Puede accionar hasta dos cerraduras magnéticas, cuenta con un sistema de interbloqueo tipo esclusa que puede ser activado y desactivado mediante un sistema de portería remota.

La entrada es bivolt (127~220VAC) y dispone de entrada para sensores magnéticos de puerta, temporizador digital de 1 a 240 segundos con precisión de 1 segundo. Las fuentes no-break Morey pueden utilizarse en cerraduras magnéticas, cerraduras eléctricas y sistemas de CCTV.

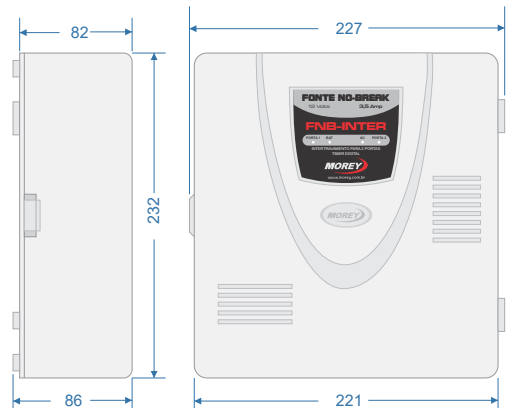
El gabinete plástico está inyectado en PSAI (Poliestireno de Alto Impacto) para mayor robustez y durabilidad, y posee espacio para una batería sellada de 12 V - 7Ah. Un panel de LEDs en la puerta del gabinete de la fuente indica el estado de la batería, AC y el estado de las puertas.

Características técnicas:

- Dos salidas de relé para activar hasta 2 puertas.
- Sistema de esclusa integrado
- Alarma de puerta abierta
- El panel frontal indica el estado de las puertas, CA y batería.
- Entradas para sensores apertura de puerta y botones.
- Salida para alimentación de 12V para otros equipos.
- Temporizador digital de 1 a 240 segundos, independiente para cada puerta
- Voltaje de entrada: Bivolt 127~220VCA
- Voltaje de salida: 14,4 voltios
- Corriente máxima de salida: 3,5 A.
- Cargador de batería sellada: 12V - 7Ah (máx.)
- Consumo sin carga (a 220VAC): 15mA
- Consumo sin carga (a 127VAC): 30mA

Peso y dimensiones:

- Dimensiones (mm): An 227 x Al 232 x Pr 86
- Peso neto aproximado: 0,750 kg



control de acceso

FNB-RX 1

FUENTE DC NO-BREAK PARA ACCIONAMIENTO DE ELECTROIMÁN CON TEMPORIZADOR DIGITAL Y CONTROL REMOTO



Fuente conmutada 12 Volts no-break con sistema incorporado para la instalación de cerradura magnética (electoimán) de manera fácil y profesional. Cuenta también con control remoto para el accionamiento de la puerta.

La entrada es bivolt (127~220VAC) y dispone de entrada para sensores magnéticos de puerta, temporizador digital de 1 a 240 segundos con precisión de 1 segundo. Las fuentes no-break Morey pueden utilizarse en cerraduras magnéticas, cerraduras eléctricas y sistemas de CCTV.

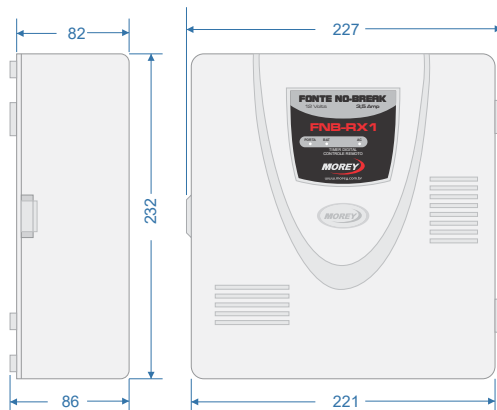
El gabinete plástico está inyectado en PSAI (Poliestireno de Alto Impacto) para mayor robustez y durabilidad, y posee espacio para una batería sellada de 12 V - 7Ah. Un panel de LEDs en la puerta del gabinete indica el estado de la batería, AC y el estado de la puerta.

Características técnicas:

- Una salida de relé para activar cerradura electroimán.
- Activación de puerta por control remoto.
- Alarma de puerta abierta
- El panel frontal indica el estado de la puerta, CA y batería.
- Entradas para sensores apertura de puerta y botones.
- Salida para alimentación de 12V para otros equipos.
- Temporizador digital de 1 a 240 segundos.
- Voltaje de entrada: Bivolt 127~220VCA
- Voltaje de salida: 14,4 voltios
- Corriente máxima de salida: 3,5 A.
- Cargador de batería sellada: 12V - 7Ah (máx.)
- Consumo sin carga (a 220VAC): 15mA

Peso y dimensiones:

- Dimensiones (mm): An 227 x Al 232 x Pr 86
- Peso neto aproximado: 0,750 kg



control de acceso



FNB-RX2

FUENTE DC NO-BREAK PARA ACCIONAMIENTO DE ELECTROIMÁN EN 2 PUERTAS CON SISTEMA DE ECLUSA, TEMPORIZADOR DIGITAL Y CONTROL REMOTO



Fuente conmutada 12 Volts no-break con sistema incorporado para la instalación de cerraduras magnéticas (electoimán) de manera fácil y profesional. Puede accionar hasta dos cerraduras magnéticas, cuenta con control remoto para el accionamiento de las puertas y un sistema de interbloqueo tipo esclusa que puede ser activado y desactivado mediante un sistema de portería remota.

La entrada es bivolt (127~220VAC) y dispone de entrada para sensores magnéticos de puerta, temporizador digital de 1 a 240 segundos con precisión de 1 segundo. Las fuentes no-break Morey pueden utilizarse en cerraduras magnéticas, cerraduras eléctricas, sistemas de CCTV y accionamiento de portones de garaje.

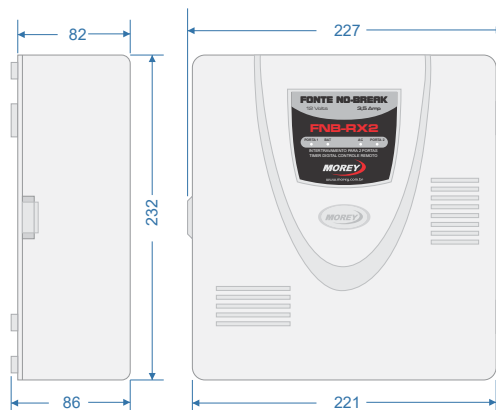
El gabinete plástico está inyectado en PSAI (Poliestireno de Alto Impacto) para mayor robustez y durabilidad, y posee espacio para una batería sellada de 12 V - 7Ah. Un panel de LEDs en la puerta del gabinete de la fuente indica el estado de la batería, AC y el estado de las puertas.

Características técnicas:

- Dos salidas de relé para activar hasta 2 puertas.
- Sistema de esclusa integrado
- Activación de puerta por control remoto.
- Alarma de puerta abierta
- El panel frontal indica el estado de las puertas, CA y batería.
- Entradas para sensores apertura de puerta y botones.
- Salida para alimentación de 12V para otros equipos.
- Temporizador digital de 1 a 240 segundos, independiente para cada puerta
- Voltaje de entrada: Bivolt 127~220VCA
- Voltaje de salida: 14,4 voltios
- Corriente máxima de salida: 3,5 A.
- Cargador de batería sellada: 12V - 7Ah (máx.)
- Consumo sin carga (a 220VAC): 15mA
- Consumo sin carga (a 127VAC): 30mA

Peso y dimensiones:

- Dimensiones (mm): An 227 x Al 232 x Pr 86
- Peso neto aproximado: 0,750 kg



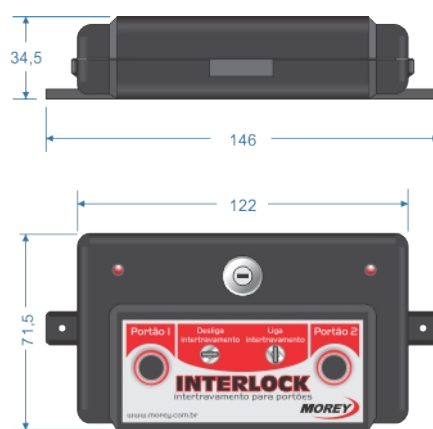
INTERLOCK

SISTEMA DE ECLUSA PARA ACCIONAMIENTO DE ELECTROIMÁN EN 2 PUERTAS CON TEMPORIZADOR DIGITAL



Características técnicas:

- Sistema de interbloqueo tipo esclusa para dos puertas sociales o dos portones de garaje.
- Con dos módulos INTERLOCK conectados, es posible interbloquear hasta 4 puertas.
- Botoneras robustas incluidas en el módulo y entrada para botoneras auxiliares externas
- El sistema impide la activación simultánea de los botones.
- Sistema exclusivo de activación de cerraduras electromagnéticas en puertas sociales con temporización programable de 1 a 240 segundos con precisión de 1 segundo.
- Activación automática de la segunda puerta (opcional y configurable).
- Zumbador interno con dos tonos diferentes que informan con un tono melódico cuando solo se abre una puerta y un tono de alerta cuando ambas están abiertas.
- Zumbador configurable con 3 opciones: Informa cuando solo una puerta está abierta, solo cuando ambas están abiertas o se puede apagar completamente.
- Los LED indican puertas abiertas y con 2 tipos de alerta visual.
- Terminales para conexiones a botones externos y sensores magnéticos.
- Activación y desactivación del sistema mediante llave.
- Tensión nominal: 12 Voltios
- Consumo en reposo: 13 mA



Peso y dimensiones:

- Dimensiones (mm): An 122 x Al 71,5 x Pr 34,5
- Peso neto aproximado: 0,120 kg

control de acceso



XS-TAG

TECLADO PARA CONTROL DE ACCESO
POR CONTRASEÑA Y TAG DE PROXIMIDAD



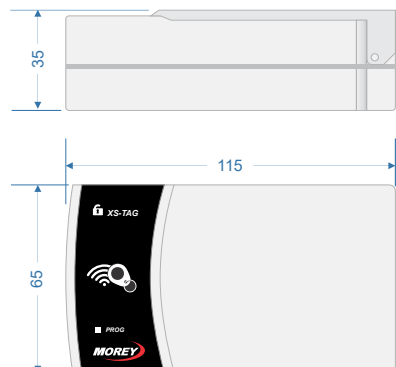
El XS-TAG es un teclado de control de acceso autónomo (*stand alone*) con relé para acceso por contraseña y/o tarjeta de proximidad/TAG. Permite el registro de hasta 63 contraseñas y 250 tarjetas o tags de proximidad. El producto se puede utilizar para activar cerraduras eléctricas o electroimanes y también para encender/apagar numerosos equipos electrónicos.

Características técnicas:

- Control de acceso mediante contraseña, tarjeta de proximidad y TAG (125KHz)
- Memoria para 250 tarjetas de proximidad o TAGs
- Memoria para 63 contraseñas
- Salidas de relé de contacto seco NO, NC y C
- Tiempo de pulso configurable de 1 segundo a 60 segundos o retención (encendido/apagado)
- Configuración del modo de acceso: por contraseña y tarjeta o solo por contraseña o solo por tarjeta
- Tensión nominal: 12 Voltios
- Consumo en reposo: 25 mA

Peso y Dimensiones:

- Dimensiones (mm): An 115 x Al 65 x Pr 35
- Peso neto aproximado: 0,120 Kg



XS

TECLADO PARA CONTROL DE ACCESO
POR CONTRASEÑA



El XS es un teclado de control de acceso stand alone con contraseña de cuatro dígitos. Permite programar hasta 62 contraseñas. El producto se puede utilizar para activar cerraduras eléctricas o magnéticas y también para encender/apagar numerosos equipos electrónicos.

Características técnicas:

- Sistema autónomo de control de acceso con contraseña de 4 dígitos
- El zumbador genera un pitido al presionar teclas y diferentes tonos para cada acción realizada.
- Toda la configuración a través del teclado.
- Capacidad de contraseñas: 62 contraseñas de usuario y 1 contraseña maestra
- Los relés se pueden configurar para pulso o retención.
- Tiempo de pulso de los relés programable de 1/2 a 60 segundos.
- Todas salidas del relé disponibles C, NO y NC
- Tensión nominal: 12 Voltios
- Consumo en reposo: 13 mA

Modelos disponibles:

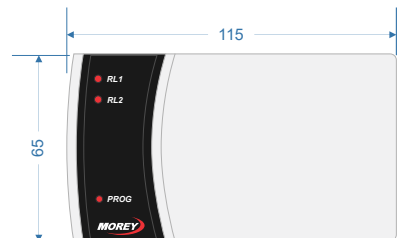
XS-1: 1 relé

XS-2: 2 relés

Es posible configurar para activar ambos relés ingresando solo una contraseña, y uno de los relés se puede usar para activar una alarma silenciosa.x

Peso y Dimensiones:

- Dimensiones (mm): An 115 x Al 65 x Pr 35
- XS-1: Peso neto aproximado: 0,120 Kg
- XS-2: Peso neto aproximado: 0,130 Kg



DVR-PGM

MÓDULO PGM PARA DVR CON SALIDAS DE RELÉ

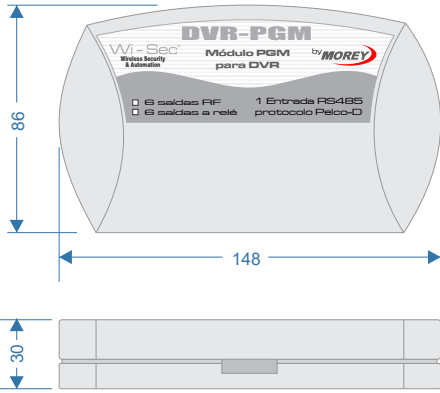


Domótica sin gastar mucho:

Utilice el DVR de su hogar u oficina para automatizar varios dispositivos, como puertas automáticas de garaje, puertas de entrada, luces y cualquier otro dispositivo que pueda activarse mediante relés. A través de la aplicación DVR original, es posible activar cada una de las 6 salidas de relé usando los comandos Pan, Tilt y Zoom de la aplicación.

Características técnicas:

- Entrada para salida DVR PTZ (RS-485)
- 6 salidas de relé con todos los contactos disponibles C, NO, NC
- Alimentación mediante fuente bivolt 12V 1A no incluida
- Pulso (1 segundo) o retención configurable en todos los relés
- Distancia del DVR de hasta 200 m con cable 26 AWG
- Se pueden instalar hasta 3 módulos en el DVR



Peso y dimensiones:

- Peso neto aproximado: 0,165 Kg
- Dimensiones (mm): An 148 x Al 86 x Pr 30

DVR-PGM-RF

MÓDULO PGM PARA DVR CON SALIDAS RF



Domótica sin gastar mucho:

Utilice el DVR de su hogar u oficina para automatizar varios dispositivos, como puertas automáticas de garaje, puertas de entrada, luces y cualquier otro dispositivo que pueda activarse mediante relés. A través de la aplicación DVR original, es posible activar cada una de las 6 salidas usando los comandos Pan, Tilt y Zoom de la aplicación.

Las salidas son similares a un control remoto de 6 botones, donde cada salida es uno de los botones que pueden activar receptores de línea Wi-Sec instalados en puntos estratégicos del hogar, cercanos a los dispositivos que serán activados.

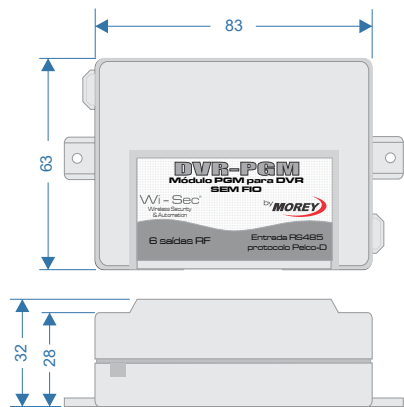
Es posible activar puertas automáticas de diferentes marcas directamente desde el módulo.

Características técnicas:

- Entrada para salida DVR PTZ (RS-485)
- 6 salidas RF con protocolo HT6P20 (*Learning code*)
- Alimentación mediante fuente bivolt 12V 1A no incluida
- Pulso de 1 segundo en todas las salidas. La retención se puede configurar en el receptor que será activada por la salida.
- Distancia del DVR al módulo: 200 m con cable 26 AWG
- Se pueden instalar hasta 3 módulos en el DVR

Peso y dimensiones:

- Peso neto aproximado: 0,115 Kg
- Dimensiones (mm): An 83 x Al 63 x Pr 32





MOREY

Av. Dona Ruyce Ferraz Alvim, 289
Diadema - SP CEP: 09951-002
BRASIL
Tel: +5511 4071-3399

morey.com.br